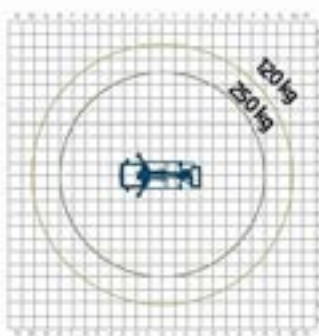
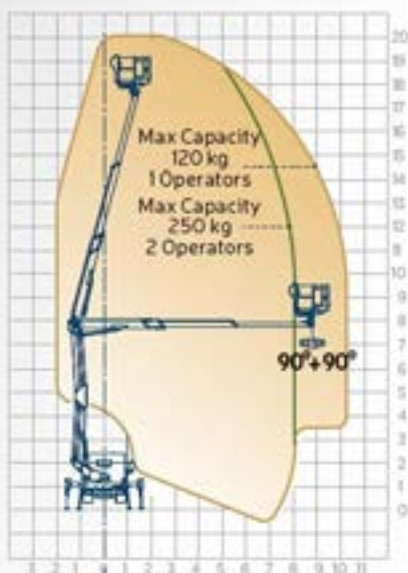


Traverse aperte
Open outriggers

A

120 kg


250 kg

400°



Area con stabilizzatori aperti a sinistra,
chiusi a destra

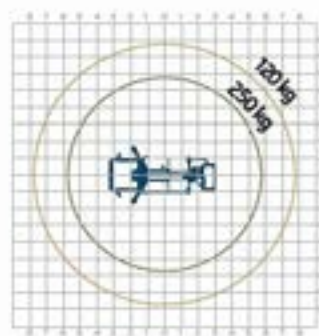
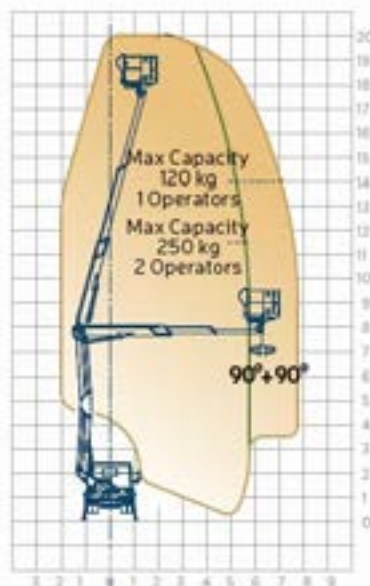
Area with outriggers open to the left,
close to the right

Traverse chiuse
Closed outriggers

B

120 kg


250 kg

400°



Area con stabilizzatori aperti a destra,
chiusi a sinistra

Area with outriggers open to the right,
close to the left

